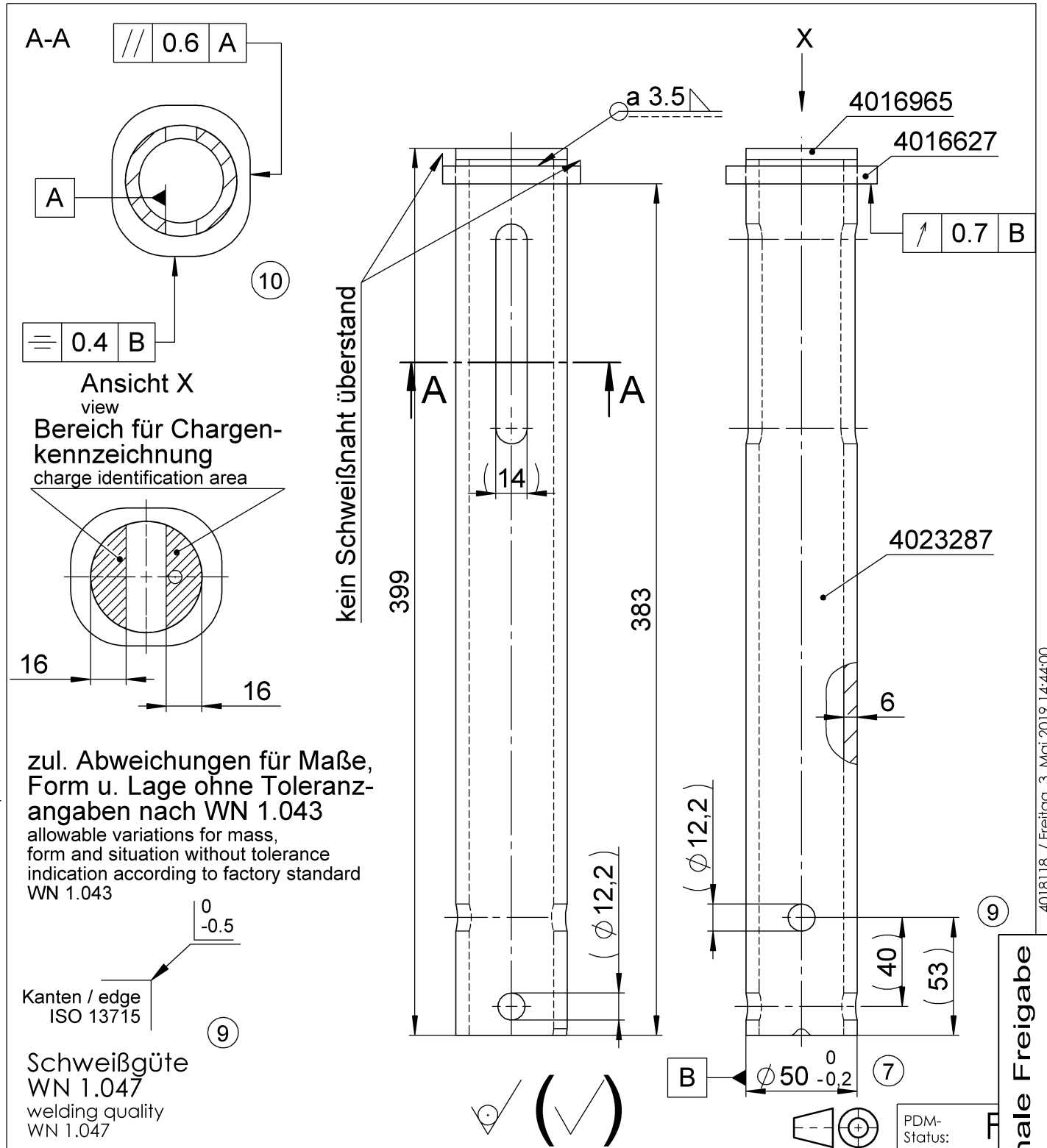


Schutzvermerk nach DIN ISO 16016 beachten!!!

ausgegeben von: GEISLERC 30.08.2022 12:00:07

Schutzvermerk nach DIN ISO 16016 beachten  
© Alle Rechte bei AL-KO, auch für Schutzrechtsanmeldungen. Alle Verfügungsbefugnisse, wie Kopie- und Weitergaberechte, bei uns.



00	J	Text hinzu								
Vers.		RevS	Änderungstext							
Oberfläche nach EN ISO 1302		Zul. Abweichung nach DIN ISO 2768-M		Werkstoff	Norm	Halbzeug	Norm	Material:		
Vers.		RevS	Änd.-Nr.	Datum	Name	Gewicht	2,610 KG	Bearb. Name: SCHMIDT	Datum: 30.06.2003	
00		J	A 12093	16.05.2012	SCHMIDT	Benennung		Referenz-Nr.: -		
						<b>ZUGSTANGE ZAF 2,0-2</b> ZAF 2,0-2				
<b>AL-KO</b> Technology Paderborn D-33104 Paderborn						Materialnr./Zeichnungsnr.		Klass.-Nr.		
						<b>4018118</b>		05.399.69		
Urspr. -		Ers. f. 05.399.69.87.0		Ers. d. -		Maßstab 1:2.5		Bl.-Nr. 1	Bl.-Anz. 1	Format A4

Finale Freigabe

4018118 / Freitag, 3. Mai 2019 14:44:00  
Vorlage Vers. 4.6/07.03.2019